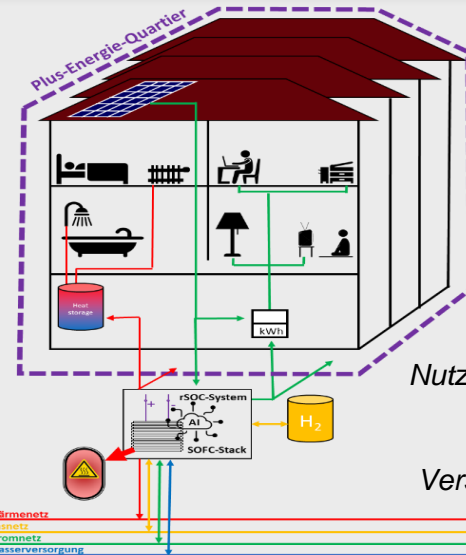


Reversible HT-Brennstoffzellen als Bindeglied zwischen Strom-, Wärme- & Gasnetz zur Autarkie- und Resilienzsteigerung von Quartieren

Zur erfolgreichen Bewältigung der Energiewende sind neben dem Umstieg auf eine regenerative Energieerzeugung weitere Maßnahmen notwendig. Insbesondere die Fluktuationen der erneuerbaren Energieerzeuger und die damit einhergehenden Belastungen des Stromnetzes stellen ein Problem dar. Die Kopplung des Stromsektors mit den Sektoren anderer Versorgungsnetze bieten ein großes Potenzial zur Bewältigung dieser Probleme. Diesbezüglich bietet sich ein Einsatz von Brennstoffzellen und Elektrolyseuren auf Wasserstoffbasis an.



Nutzung einer rSOC als Bindeglied zwischen den Versorgungsnetzen

Umfang:

Im Rahmen der Forschungsarbeit soll ein System aus Festoxidbrennstoffzelle und einer auf ML-basierenden (machine learning) Regelung entwickelt werden. Als Bindeglied zwischen allen Versorgungsnetzen soll das System die Autarkie sowie die Resilienz von Plus-Energie-Quartieren erhöhen. Aufgrund der erforderlichen dynamischen Fahrweise der Brennstoffzelle sowie dem Wechsel des Betriebsmodus (Brennstoffzelle/Elektrolyseur), müssen Degradation und Effizienz miteinander in Einklang gebracht werden. Um Degradationsmechanismen im Detail zu verstehen, bzw. um diese vorzeitig zu erkennen, sind umfangreiche Simulationen und Laboruntersuchungen geplant. Die Ziele dieser Forschungsarbeit sind:

- i. Konzeptentwicklung und rSOC-Adaptierung an das Plus-Energie-Quartier
- ii. ML-unterstützte rSOC-Optimierung und -Regelung
- iii. Simulation des Gesamtsystems mit entsprechenden Schnittstellen zwischen den einzelnen Modulen, Entwicklung von Betriebsmodellen

Anforderungen:

- Masterabschluss in Maschinenbau, Elektrotechnik, Verfahrenstechnik o. Ä.
- Interesse an experimenteller Arbeit und Modellierung
- Gute kommunikative Fähigkeiten hinsichtlich Teamarbeit
- Deutsch- und Englischkenntnisse auf Level C1/C2

Rahmenbedingungen:

Start: Herbst 2021
Dauer: 3-4 Jahre
Ort: @ IWT, Graz
Bezahlung: nach dem Kollektivvertrag der österreichischen Universitäten (Einstufung: B1)

Kontakt:

Ass.-Prof. Vanja Subotić
vanja.subotic@tugraz.at
Tel: +43 / 316 / 873-7319
Institut für Wärmetechnik
TU Graz, Inffeldgasse 25/B
8010 Graz

Univ.-Prof. Christoph Hochenauer

christoph.hochenauer@tugraz.at
Tel: +43 / 316 / 873-7300
Institut für Wärmetechnik
TU Graz, Inffeldgasse 25/B, 8010

Dr. Markus Rabensteiner

markus.rabensteiner@4wardenergy.at
Tel: +43 / 664 / 8825-1830
4ward Energy Research GmbH